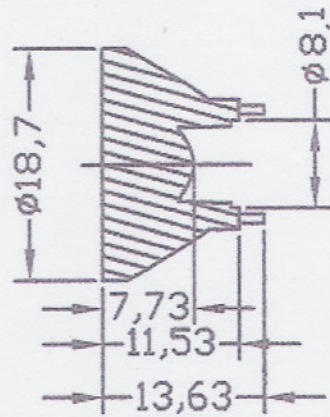
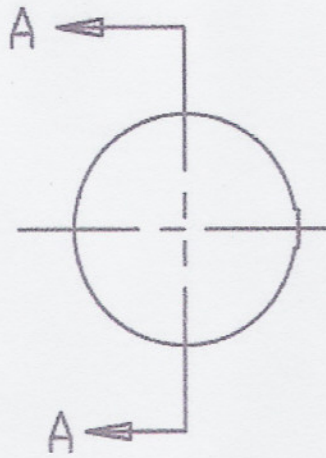


# Grade : ND30 - P3



SECIA-A



**DONGHWA IND CO., LTD.**