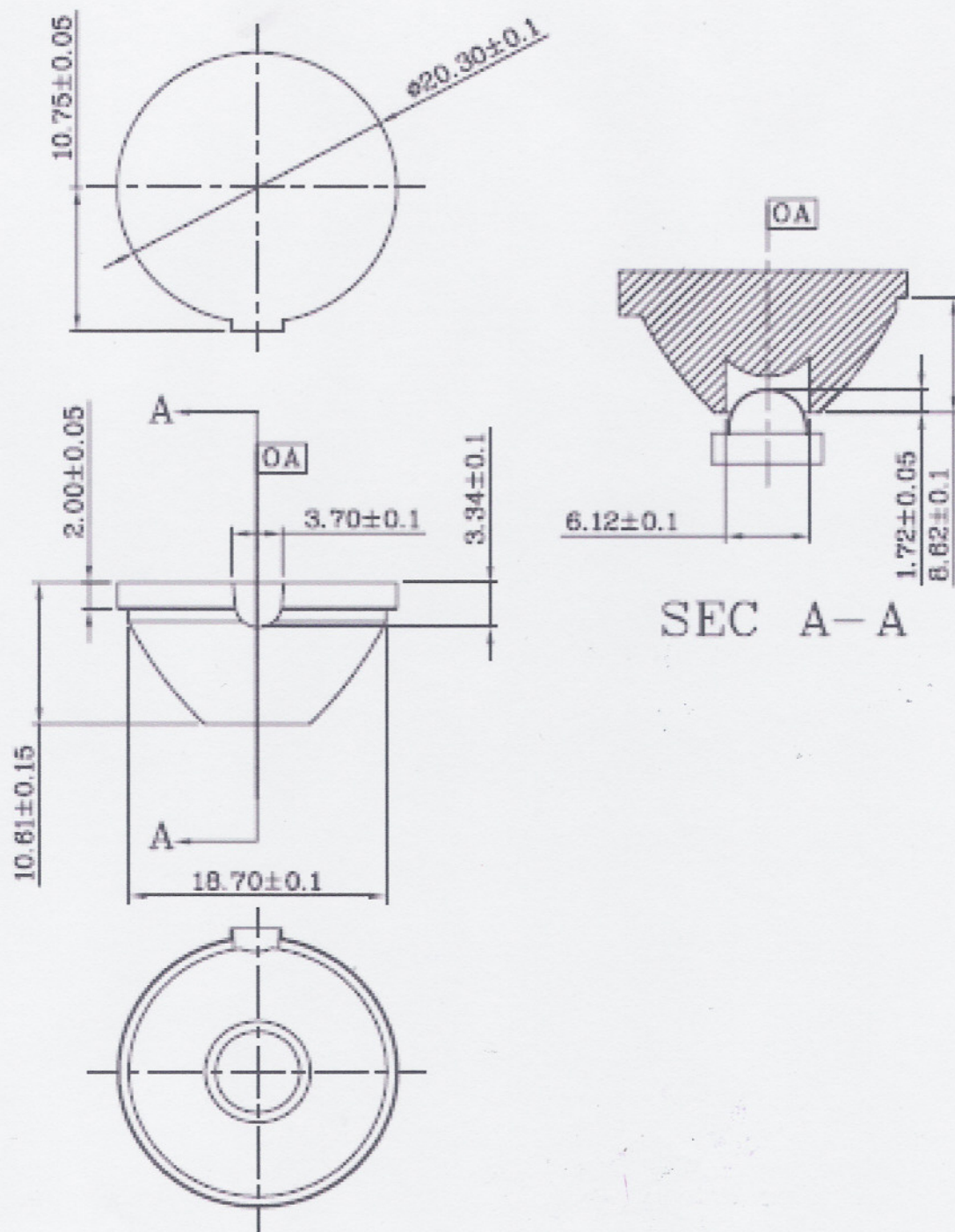


Grade : C1S01



DONGHWA IND CO., LTD.